

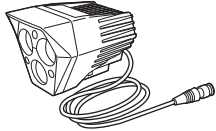


CATEYE SUMO3

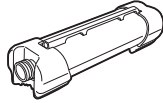
HL-EL930RC NL



COMPONENTEN



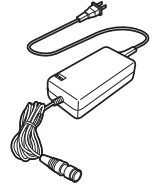
Lamp



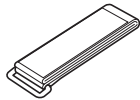
BA-904 Accu (lithium-ion batterijen)



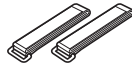
H-34N Beugel



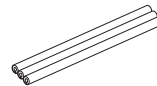
Acculader



Bevestigingsband



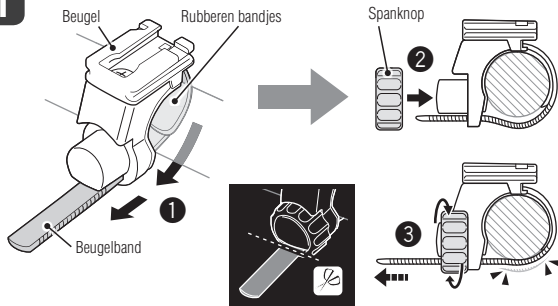
Reserveriem (x2)



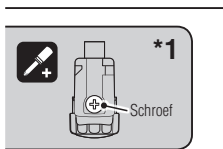
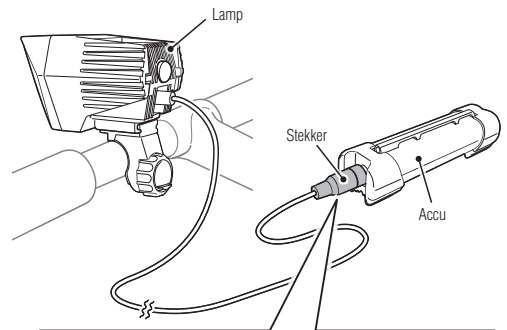
Isolatiehuls (x3)

MONTAGE

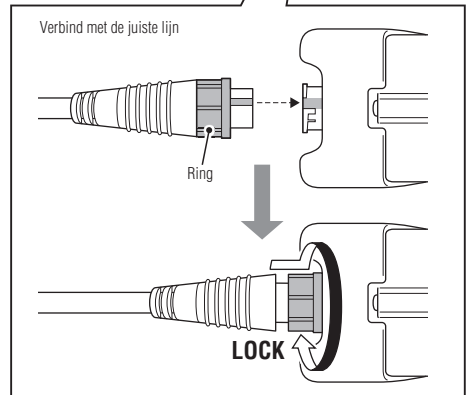
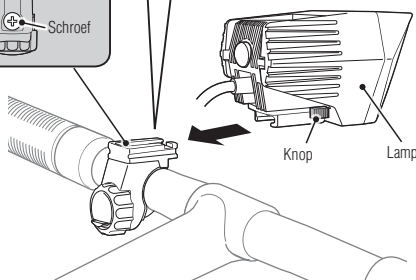
1



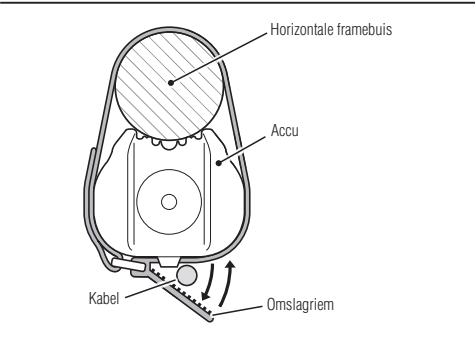
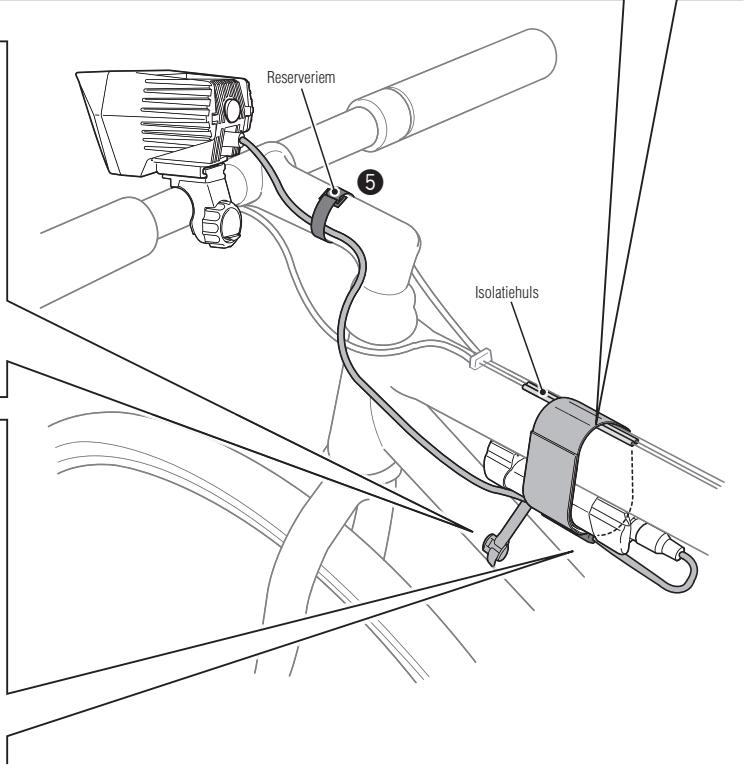
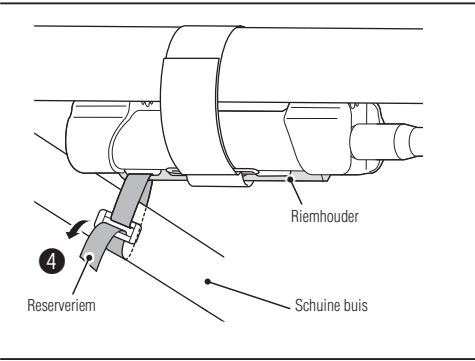
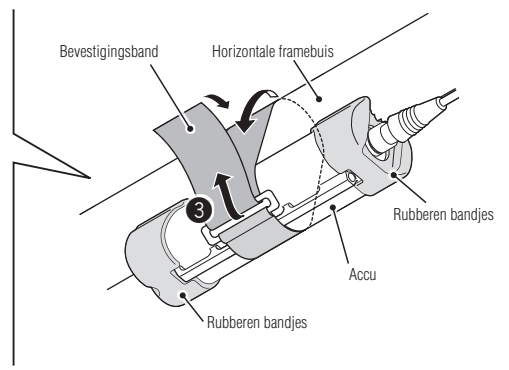
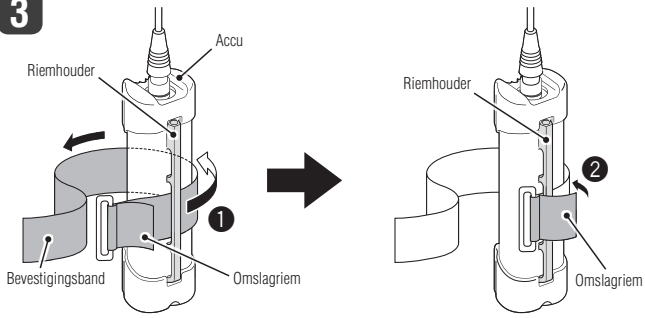
2



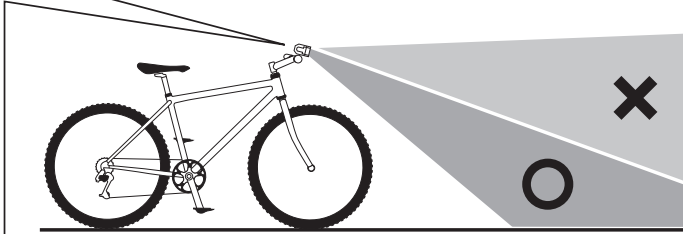
VERWIJDEREN/INSTALLEREN VAN DE LAMP



3

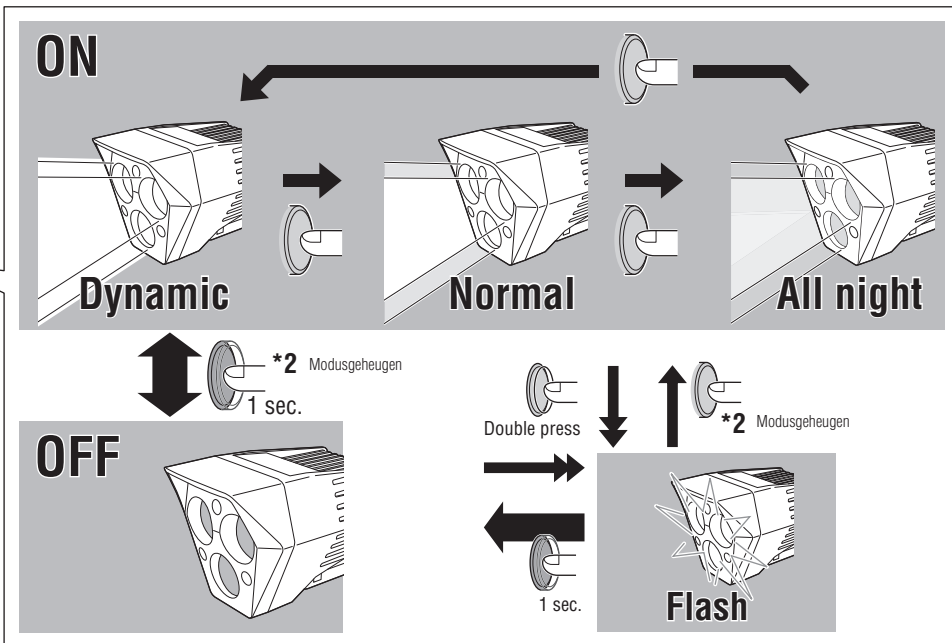
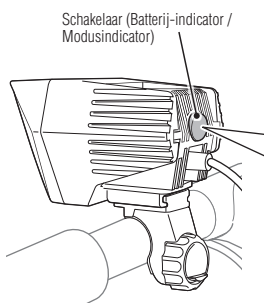


4

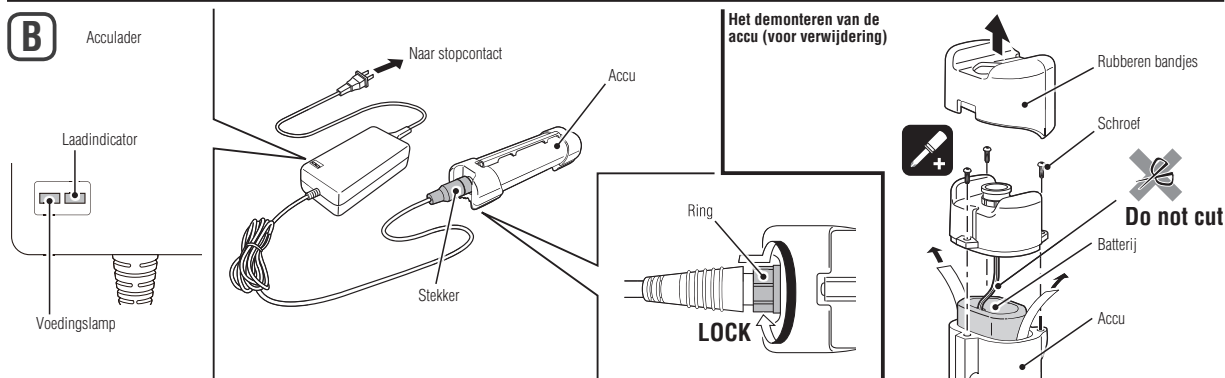


GEBRUIK

A

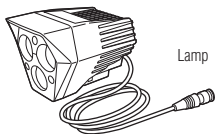


B

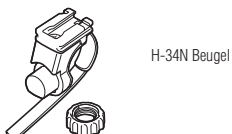


RESERVEONDERDELEN

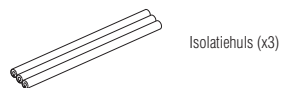
#5342150



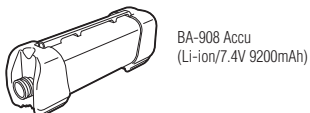
#5338827



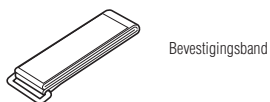
#5342190



#5342130



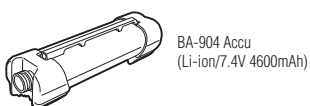
#5342170



#5342290



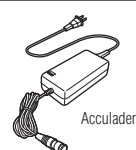
#5342140



#5342180



UL: #5342300
AS: #5342304
EC: #5342302
UK: #5342301



INTRODUCTIE

! Lees deze gebruiksaanwijzing en de bijbehorende informatie "Lithium-ion accu's" aandachtig door voordat u de fietslamp in gebruik neemt.

Bedankt voor het aanschaffen van onze GATEYE "SUM03 HL-EL930RC". Dit product heeft, door gebruik te maken van nieuwe multichip LED's als lichtbron, significant sterkere lichtintensiteit dan de conventionele producten. Het gebruikt hoogwaardige lithium-ion oplaadbare batterijen met veel capaciteit en is een ideale high-power oplaadbare lamp dat uitstekende prestaties levert, zelfs in zware omstandigheden.

⚠️ VOORZORGSMAATREGELEN

Gebruik het niet op openbare wegen. Dit product straalt licht uit gelijkwaardig aan koplampen van een auto. Daardoor is het, afhankelijk van de stralingshoek, erg gevaarlijk. Wanneer u het noodzakelijkerwijs op openbare wegen gebruikt, pas de stralingshoek naar beneden gericht aan, zodat naderende bestuurders niet worden verblind.

- Voorkom dat de polen van de accu of de acculader worden kortgesloten. Hierdoor kan het toestel oververhit raken, waardoor er brand kan ontstaan en onderdelen beschadigd kunnen worden.
- De lamp gebruikt lithium-ion accu's. In geval van vloeistoflekage uit de accu's mag u de accu's niet met blote handen aanraken en ze niet in de nabijheid van vuur brengen. Gooi ze op correcte wijze weg overeenkomstig de plaatselijke reglementen.
- Sluit de stekker goed aan en maak de riem vast. Anders kan deze tijdens het rijden er afvallen waardoor de lamp uitschakelt of u kunt over de kop gaan als de kabel in het wiel verstrikt raakt.
- Gebruik nooit beschadigde onderdelen (zoals kabels, enz.). Laat beschadigde onderdelen door onze onderhoudsservice repareren.
- Kijk niet in de lamp wanneer ze brandt. Dit kan uw gezichtsvermogen beschadigen.
- De lamp is heet wanneer deze is ingeschakeld of direct nadat deze wordt uitgeschakeld, wees daarom voorzichtig dat u zich niet brandt.
- Bewaar de fietslamp niet binnen het bereik van kinderen.
- Lamphuis, accu en acculader mogen nooit gedemonteerd worden.
- Bewaar de accu niet in een auto of in de buurt van een verwarming. Opladen, ontladen en bewaren bij hoge temperaturen kan verslechtering van de batterij versnellen.
- Wanneer u de accu voor langere tijd niet gebruikt, ontlad het zichzelf te zijner tijd en wordt de voltage verminderd. Bewaar de accu met ontkoppelde stekker en laad het op voor gebruik.
- Verbruik de batterijen en bewaar ze op een koele en droge plaats wanneer u de accu voor langere tijd niet gaat gebruiken. Laad de batterijen iedere 6 maanden ongeveer 5 minuten op.
- Verwijder modder en vuil op het lamphuis met behulp van een zachte doek die is bevochtigd met een milde zeep. Gebruik nooit thinner, benzeen of alcohol. Dergelijke stoffen kunnen het lamphuis aantasten.
- Wanneer de aansluitstekker vuil is door modder, enz., dient u deze te reinigen met aangesloten en vergrendelde stekker.
- Dit product is waterbestendig bij dagelijks gebruik onder normale omstandigheden en mag in de regen worden gebruikt. Dompel het product echter niet onder in water.
- Het is raadzaam om een zaklamp of een reserveaccu mee te nemen voor het geval de accu leeg raakt.
- Monteer de lamp en de accu op een afstand van respectievelijk 3 cm en 10 cm van de draadloze computer. Wanneer deze zich in de directe nabijheid van de computer bevinden, kunnen de overdracht- en ontvangstfuncties worden beïnvloed.

! Voor ingebruikname

De accu is op de fabriek voldoende opgeladen om getest te kunnen worden. Voor ingebruikname moet de accu goed worden opgeladen. (Zie het gedeelte "Opladen van de accu" elders in deze gebruiksaanwijzing.)

MONTAGE

1 De houder installeren en de lamp bevestigen/verwijderen

- 1 Draai de houderriem rond het stuur en steek de riem door de opening.
- 2 Schroef de spanknop in de houder om deze tijdelijk vast te maken.
 - * Plaats de lamp in de houder totdat deze klikt en pas vervolgens de stralingshoek aan (raadpleeg "Het aanpassen van de stralingshoek").
- 3 Draai de spanknop goed vast en knip alle overloftige beugelband weg.
 - * Om de lamp te verwijderen, trekt u deze voorwaarts eruit terwijl u op de knop drukt.

VOORZICHTIG!

- Draai de spanknop met de hand vast. Als u de spanknop met behulp van gereedschap te vast aandraait, kan het schroefdraad beschadigen.
- Controleer de spanknop en schroef (*1) en het tijdelijk op de houder en gebruik ze zonder iets los te maken.
- Om verwondingen te voorkomen moet u de scherpe rand van de beugelband afronden.
- Zorg dat de lamp koud is, voordat deze wordt bevestigd/verwijderd.

2 De kabel verbinden

Verbind de stekker van de lamp met de accu, zoals afgebeeld.

VOORZICHTIG! Door aan de ring te draaien tijdens het drukken wordt de stekker vergrendeld. Tijdens gebruik moet deze vergrendeld blijven.

- * Om de stekker los te koppelen, draai de ring in tegengestelde richting om de stekker te ontgrendelen en trek de stekker er vervolgens uit.

3 De accu installeren en de kabel vastzetten

- 1 Steek de bevestigingsband door de riemhouder van de accu. Installeer de bevestigingsband, zodat de omslagriem naar buiten is gericht.
- 2 Maak de riemhouder van de accu met de omslagriem van de bevestigingsband vast.
- 3 Plaats de rubberen bandjes van de accu op de bovenbuis en maak het stevig vast door het te omwikkelen met de bevestigingsband.
- 4 Plaats de reserveriem door de riemhouder van de accu en maak het stevig vast door het om de schuine buis te wikkelen.
 - * Wikkel de reserveriem met de geïnstalleerde accu zo ver mogelijk naar voren gericht. De accu zit stevig vast tijdens het rijden.
- 5 Maak met een andere reserveriem de kabel goed vast aan het frame en/of de stuurpen.
 - * De omslagriem van de bevestigingsband kan ook voor het vastzetten van de kabel worden gebruikt.
 - * Wanneer de accu niet rechtstreeks op het frame wordt geïnstalleerd, kunnen de rubberen bandjes van de accu worden verwijderd.

VOORZICHTIG!

- Maak de accu stevig vast. Wanneer de accu onvoldoende vastzit, kan deze verplaatsen tijdens het rijden.
- Bevestig, om de kabel tegen de gebruikte krachten te beschermen, eerst de isolatiehuls wanneer een aantal kabels langs de bovenbuis worden geïnstalleerd. Anders kan het problemen veroorzaken bij het remmen of schakelen naar een andere versnelling.
- Besteed voldoende aandacht aan het vastmaken van de kabels om te voorkomen dat ze tijdens het fietsen een belemmering vormen. Voorkom knikken in de kabels omdat de kerndraad kan breken.
- Pas de stralingshoek voor gebruik aan overeenkomstig de beschrijving in "Het aanpassen van de stralingshoek".

4 Afstellen van de lichtstraal

Waarschuwing!!! Gebruik deze computer niet op openbare wegen.

Schakel het licht 's nachts in op een vlakke plaats en pas de stralingshoek aan om verblinding van naderende bestuurders te voorkomen. Maak de spanknop van de houder enigszins los en pas de verticale hoek van de lamp aan. Maak de spanknop na het aanpassen van de riem stevig vast.

- * Maak de spanknop net genoeg los om de houder enigszins te kunnen verplaatsen. Maak de spanknop niet te veel los. Daardoor kan de houderriem er afvallen.
- * Het kan 10 graden horizontaal worden aangepast.

GEbruIK

A Schakelbediening (de lichtmodus wisselen)

Gebruik de schakelaar van de lamp om aan/uit te schakelen en om naar de verlichtingsmodus over te schakelen.

"Houd de schakelaar ingedrukt" om de stroom in/uit te schakelen (lamp aan/uit).

* De filtsmodus kan zelfs met uitgeschakelde lamp in werking worden gesteld.

Schakelbediening	Lichtmodus	Helderheid	Modusindicator	Bedieningstijd
Drukken	Dynamisch		Groen	Ca. 1 uur
	Normaal		Oranje	Ca. 2,5 uur
	Hele nacht		Rood	Ca. 10 uur
Snel twee keer drukken	Knipperen		Geen	Ca. 35 uur

* Modusindicator : Onmiddellijk na het wisselen van de lampmodus knippert de schakelaar 5 seconden en duidt het de huidige lichtmodus aan.

* Modus geheugenfunctie (*2)
: De lamp schakelt in bij de vorige modus.

Temperatuurregeling

Wanneer de lamp heet wordt terwijl het in de dynamische modus staat, schakelt de beveiligingsfunctie automatisch naar de normale modus. In een dergelijk geval keert het terug naar de vorige dynamische modus wanneer de lamp afkoelt door luchtgekoelde effecten, enz.

* Wanneer de temperatuur van de lamp abnormaal stijgt, wordt automatisch de beveiligingsfunctie actief en wordt de lamp uitgeschakeld. Zodra de temperatuur daalt kan de lamp met behulp van de schakelaarbediening weer ingeschakeld worden. Wanneer er geen wind is, raden wij u aan de Gehele nachtmodus te gebruiken, bijv. wanneer u niet rijdt.

Resterende batterijcapaciteit

Bij een ingeschakelde lamp toont de kleur van de schakelaar de hoeveelheid resterende batterijcapaciteit.

Richtlijn voor de batterij-indicator	
Groen licht	: De resterende batterijcapaciteit is voldoende.
Oranje licht	: De resterende batterijcapaciteit is laag. Laad de accu op.
Rood licht	: Stop het gebruik van de lamp en laad de accu op.

* De indicator is alleen een raming van de resterende batterijcapaciteit en varieert afhankelijk van de omgeving of de gebruiksomstandigheden.

* Maak er een gewoonte van de accu op te laden wanneer de indicator oranje brandt.

Leeg batterijniveau waarschuwingfunctie

Om te voorkomen dat de lamp onverwachts wordt uitgeschakeld door het lege batterijniveau, zet deze functie de indicator naar rood en wisselt de lamp van normale verlichting naar afwisselend knipperen.

B Opladen van de accu

! Belangrijk!

- Droog natte accu's met een droge doek droog alvorens ze op te laden.
 - Gebruik alleen de meegeleverde batterijoplader (geschikt voor 100 – 240 volt). De batterijoplader is alleen voor gebruik binnenshuis.
 - Wanneer de oplaadindicator van de batterijoplader groen knippert, kan er een stroomstoring zijn. Verwijder de stekker van de oplader en los het probleem op.
 - Wanneer de laadindicator van de accu binnen een paar minuten na de start van het opladen snel groen begint te knipperen, dient u de lader uit het stopcontact te halen en de batterij nogmaals volgens de procedure op te laden. Hetzelfde gedrag kan worden vertoond wanneer de batterij heet is, onmiddellijk na gebruik. Laad de batterij na afgekoeld te zijn voldoende op. Wanneer dezelfde resultaten zich herhaaldelijk voordoen, kan de batterij beschadigd raken.
 - Wanneer de accu, zelfs als deze volledig is opgeladen, herhaaldelijk niet aan de juiste bedieningstijd voldoet, kan deze het einde van zijn levensduur hebben bereikt. Vervang de oude accu voor een nieuwe accu.
 - Lithium-ion oplaadbare batterijen zijn herbruikbaar. Verwijder de gebruikte batterijen uit de accu, plaats isolatietape op de stekker en breng de batterijen naar een winkel waar oplaadbare batterijen worden gerecycled (raadpleeg "Het demonteren van de accu (voor verwijdering)").
- * Het opladen van de batterij kan met behulp van de oplaadindicator van de batterijoplader worden gecontroleerd.

Laad de accu met behulp van de volgende procedure op.

- 1 Steek de stekker van de acculader in een stopcontact.
* Controleer of de laadindicator driemaal rood knippert wanneer het spanningslampje rood oplicht. De voedingslamp wordt rood zodra de eenheid op een stopcontact wordt aangesloten.
- 2 Sluit de stekker van de acculader op de stekker van de accu aan.
* Laad de batterijen op met vergrendelde stekker.
* Koppel de eenheid los wanneer de oplaadindicator rood blijft knipperen en sluit het vervolgens opnieuw aan overeenkomstig de gespecificeerde procedure.
* Zodra het laden is voltooid, gaat het indicatorlampje van rood naar groen.
- 3 Trek de stekker van de lader uit het stopcontact nadat het opladen is voltooid.

	Normale laadtijd	Laadindicator
Rood lampje	: Bezigt met opladen	
Groen lampje	: Opladen is voltooid	Ca. 5 uren
Knipperend rood lampje / Knipperend groen licht	: Fout tijdens het opladen	

- * De opgegeven normale laadtijd en branduur gelden slechts als richtlijn en zijn afhankelijk van de gebruiksomstandigheden.
- * De meegeleverde BA-904 accu (4600 mAh) wordt met ongeveer 80% van de capaciteit in 2,5 uren opgeladen nadat het opladen start.
- * Laad niet op met de optionele verlengkabel aangesloten.
Dit kan de oplaadtijd verlengen.

TECHNISCHE GEGEVENS

Lichtbron Multichip met LED (x3)
Accu Lithium-ion oplaadbare batterij BA-904 Li-Ion/7.4 V 4600 mAh
Acculader CHR-001 Li-Ion (ACT100V-240V wisselstroom 50/60Hz)
Branduur Dynamisch : Ca. 1 uren, Normaal : Ca. 2,5 uren, Hele nacht : Ca. 10 uren, Knipperen : Ca. 35 uren

* De optionele BA-908 verduubelt de bedieningstijd.
Standaard oplaadtijd Ca. 5 uren (Optionele BA-908: Ca. 10 uur)
Temperatuurbereik..... Opladen: 5°C – 40°C, Bedienen: -10°C – 40°C
Aantal keren opladen/ontladen Ongeveer 300 keer (totdat het nominale vermogen gedaald is tot 70%)

* De specificaties en het ontwerp kunnen worden gewijzigd zonder voorafgaande kennisgeving.

BEPERKTE GARANTIE

2 jaar garantie : Lamp/schakelaar, accu, acculader (Slijtage van de batterij niet inbegrepen.)

CatEye garandeert dat haar producten gedurende 2 jaar na datum van de originele aankoop geen defecten vertonen die te wijten zijn aan het gebruikte materiaal en uitvoering. Als er bij normaal gebruik binnen de garantieperiode problemen optreden, herstelt of vervangt CatEye het defect kosteloos. Onderhoud of herstelling moet worden uitgevoerd door CatEye of een gemachtigde handelaar. Bij terugzenden van het product dient u dit zorgvuldig te verpakken en het garantiebewijs (aankoopbewijs) mee te sturen met een beschrijving van het probleem. Schrijf of type uw naam en adres duidelijk op het garantiebewijs. Verzekerings-, verzend-, en transportkosten zijn voor uw eigen rekening.

CATEYE CO., LTD.

2-8-25, Kuwazu, Higashi Sumiyoshi-ku, Osaka 546-0041 Japan
Attn: CATEYE Customer Service Section
Phone : (06)6719-6863
Fax : (06)6719-6033
E-mail : support@cateye.co.jp
URL : http://www.cateye.co.jp

Service & Research Address for USA

CATEYE Service and Research Center
1705 14th St. 115 Boulder, CO 80302
Phone : 303.443.4595
Toll Free : 800.5CATEYE
Fax : 303.473.0006
E-mail : service@cateye.com
URL : http://www.cateye.com