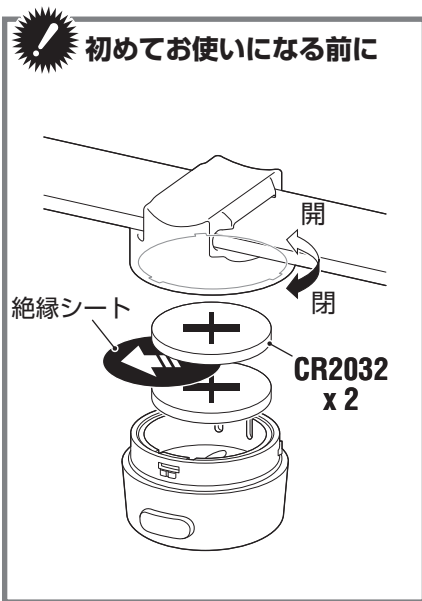


ご使用前に必ず本取扱説明書を最後までよく読んで、いつでも見られるように大切に保管してください。

△ご注意

- ・このライトは補助灯です。必ずリアリフレクター(赤色)と併用してください。
- ・お子様の手の届かないところに保管してください。
- ・ボディは確実にはめてください。耐雨性能が落ちたり使用中に分解する恐れがあります。
- ・スイッチ操作は自転車を停止した状態で行ってください。
- ・バッテリーは＋を間違えないでください。
- ・新旧のバッテリーを混ぜて使用しないでください。
- ・指定以外の電池を使用すると破裂の危険性があります。使用済みの電池は誤って飲み込まないように管理し、地域で定められた方法で処分してください。
- ・本製品は雨中の使用に耐えられる程度の防水能力です。水に浸けて使用しないでください。



スイッチ操作

オンにすると前回使用していた点灯パターンで点灯します。

長押し
OFF ↔ ON

クリック
点灯パターン切替

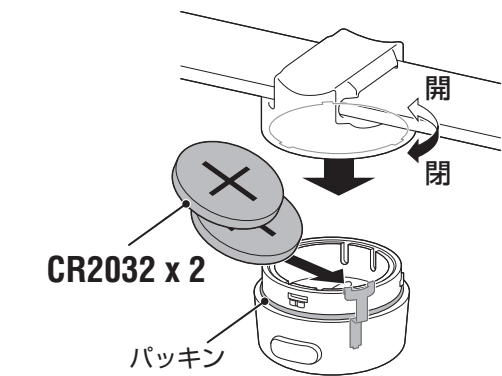
点灯
約 30 h

← クリック →

点滅
約 50 h

電池交換

製品仕様



- バッテリー：
リチウム電池 CR2032×2
- 使用温度範囲：
-10℃～40℃
- 本体寸法 / 重量：
28 x 28 x 27 mm / 20 g
(電池を含む)

※あらかじめ装着されている電池の寿命は、上記より短い場合があります。

※仕様および外観は改良のため予告なく変更することがあります。

スペア・オプションパーツ

製品保証について

2年保証：ライト本体のみ
 正常な使用状態で故障した場合は無料修理・交換いたします。返品にあたっては、お客様の連絡先・故障状況を明記の上、ご購入日が確認できる領収書のコピー等を添えて、当社宛に直接お送りください。ご購入日が特定できない場合、保証期間は製造年月日から起算させていただきます。事故などによる外的要因や取扱説明書に記載していない用途・方法での誤使用による要因では保証の対象外となります。なお、お送りいただく際の送料はお客様にてご負担願います。修理完了後、送料弊社負担でお届けさせていただきます。

ホームページ上でこの製品のユーザー登録が行えます。ご登録いただくと、ご希望によりメールマガジンを配信させていただきます。
<http://www.cateye.com/jp/support/regist/>

[宛先] 株式会社キャットアイ カスタマーサービス
 〒546-0041 大阪市東住吉区桑津 2丁目8番25号
 TEL: (06)6719-6863 ダイヤルイン
 FAX: (06)6719-6033
 ホームページ <http://www.cateye.com>
 Eメール support@cateye.co.jp

