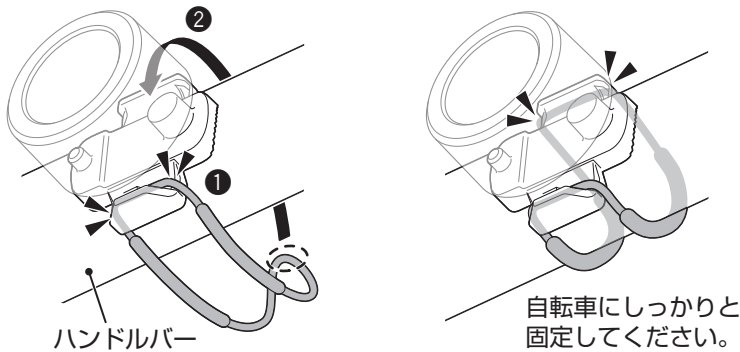
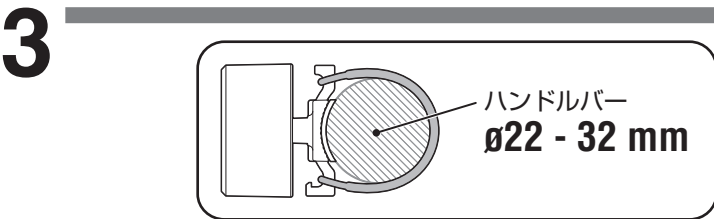
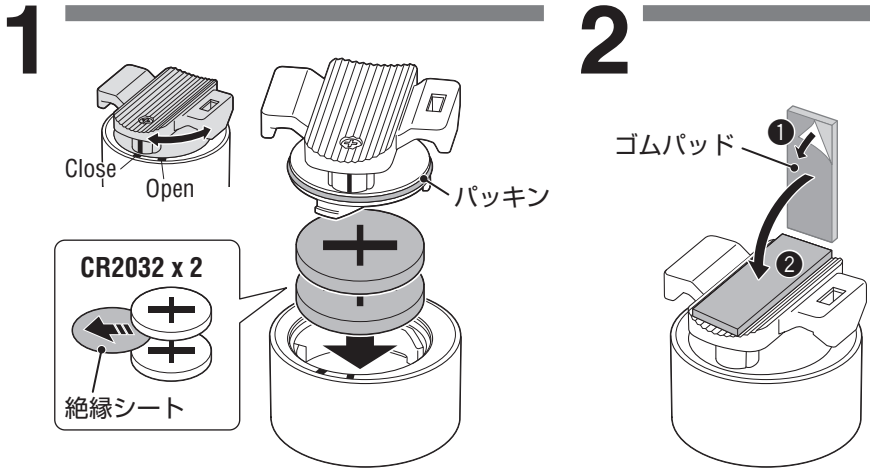




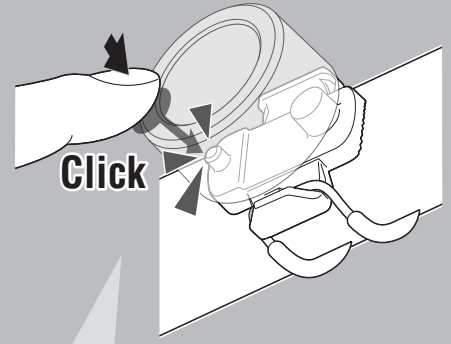
ご使用前に必ず本取扱説明書を最後までよく読んで、いつでも見られるように大切に保管してください。

△ご注意

- ・このライトは道交法上で求められる前照灯の明るさではありません。あくまでも補助灯としての使用に限定してください。
- ・誤って電池を飲み込んだ場合は、すぐに医師に相談してください。
- ・ボディは確実にはめてください。耐雨性能が落ちたり使用中に分解する恐れがあります。
- ・スイッチ操作は自転車を停止した状態で行ってください。
- ・お子様の手の届かないところに保管してください。
- ・バッテリーは＋を間違えないでください。
- ・新旧のバッテリーを混ぜて使用しないでください。



オンにすると前回使用していた点灯パターンで点灯します。



長押し

ON ↔ OFF

クリック

点灯パターン切替

ラピッド

約 70 h

点灯

約 15 h

パルス

約 70 h

点滅

約 80 h

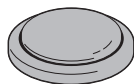
製品仕様

- バッテリー
リチウム電池 CR2032×2
- 連続点灯時間
ラピッド：約 70 時間
パルス：約 70 時間
点滅：約 80 時間
点灯：約 15 時間
※気温 20℃での平均点灯時間
- 使用温度範囲
-10℃～40℃
- 寸法 / 重量
30.6 x 30.6 x 26.9 mm / 20 g
(電池を含む)
- ※仕様および外観は改良のため予告なく変更することがあります。

スペア・オプションパーツ



5441620
ラバーバンド



CR2032

1665150
リチウム電池

製品保証について

2年保証：ライト本体のみ
正常な使用状態で故障した場合は無料修理・交換いたします。返品にあたっては、お客様の連絡先・故障状況を明記の上、ご購入日が確認できる領収書のコピー等を添えて、当社宛に直接お送りください。ご購入日が特定できない場合、保証期間は製造年月日から起算させていただきます。事故などによる外的要因や取扱説明書に記載していない用途・方法での誤使用による要因では保証の対象外となります。なお、お送りいただく際の送料はお客様にてご負担願います。修理完了後、送料弊社負担でお届けさせていただきます。

ホームページ上でこの製品のユーザー登録が行えます。ご登録いただくと、ご希望によりメールマガジンを配信させていただきます。
<http://www.cateye.com/jp/support/regist/>

[宛先] 株式会社キャットアイ カスタマーサービス
〒546-0041 大阪市東住吉区桑津 2丁目8番25号
TEL: (06)6719-6863 タイヤルイン
FAX: (06)6719-6033
ホームページ <http://www.cateye.com>
Eメール support@cateye.co.jp