



ORBIT 2

MODEL: SL-LD150

Design Pat. Pending
Copyright© 2015 CATEYE Co., Ltd.
SLLD150-151216 2



! 使用本產品前，請先詳閱本手冊，並妥善保存以供日後參考之用。

注意

- 若孩童不慎吞入電池，請立即就醫。
- 請讓燈具遠離兒童。
- 請勿將電池的正負極裝錯。
- 請勿混合新舊電池使用。
- 更換電池時，請使用同一類型的電池，不然會有爆炸危險。請按照製造商說明書來處理用過之電池。
- 本產品於正常使用下具防水性，可在雨天時使用。 但請勿刻意將本產品浸泡在水中。

1. 初次使用前

本體護蓋

絕緣片

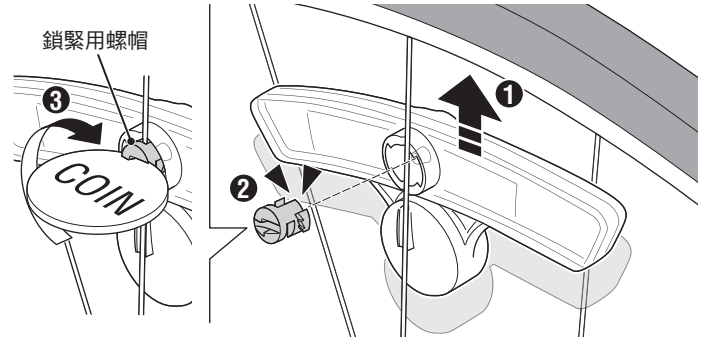
注意
本體護蓋如果沒有蓋緊，有可能出現滲水的情況。

電池安裝方法
CR2032 x 2

OK

NO!

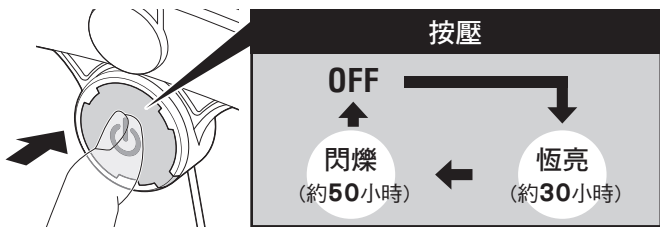
2. 安裝方法



從輻條上方，將鎖緊用螺帽插入反光片後，再用硬幣類鎖緊固定。

- 反光片安裝到輻條上時，要保證與輪圈基本平行。
 - 請盡量安裝在靠近輪胎的位置。
 - 安裝時，請將反光片確實固定，以免出現上下移動的情況。
- ※ 有關詳細的安裝尺寸，請在官網確認。

3. 開關操作



規格

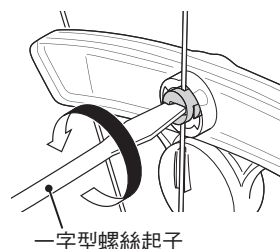
- 電池：鋰電 (CR2032) x 2
溫度範圍：-10°C ~ 40°C
尺寸/重量：133 x 49 x 18 mm / 38 g (含電池)
※ 出廠預載的電池壽命可能少於上述的規格值。
※ 本公司保留修改規格與設計的權利，恕不另行通知。

備用/選購零件



1665150
鋰電池
(CR2032)

拆卸



如欲拆卸反光片，請使用一字型螺絲起子，以逆時針方向轉動的方式鬆開鎖緊用螺帽。

注意

如欲將反裝片再次安裝於輻條上，請務必使用新的鎖緊用螺帽 (另售)。

有限保固

2 年保固：僅含反光片本體
CatEye 提供自購買日起，2 年產品物料和製作瑕疵更換的保固服務。若產品於正常使用下發生故障，CatEye 將提供免費維修或更換的服務，且需由 CatEye 或授權經銷商進行維修。如要寄回產品，請小心包裝產品，並附上保固證明書 (購買證明) 及維修說明。請在保固證明書上書寫或打上您的姓名和地址。顧客需自行負擔保險、處理及運送費用。

CAT EYE CO., LTD. 2-8-25, Kuwazu, Higashi Sumiyoshi-ku, Osaka 546-0041 Japan
Attn: CATEYE Customer Service Section
Phone: (06)6719-6863 Fax: (06)6719-6033
E-mail: support@cateye.co.jp URL: http://www.cateye.com

[For US Customers]
CATEYE AMERICA, INC.
2825 Wilderness Place Suite 1200, Boulder CO 80301-5494 USA
Phone: 303.443.4595 TollFree: 800.5.CATEYE
Fax: 303.473.0006 E-mail: service@cateye.com