



CATEYE

VELO WIRELESS +

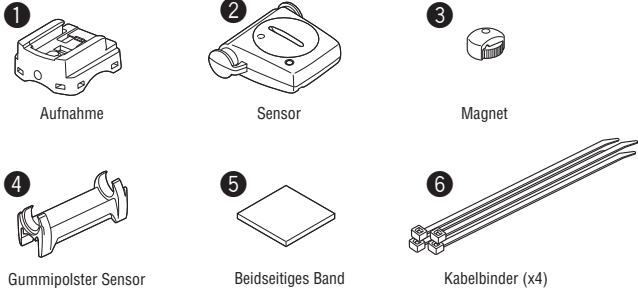
CYCLOCOMPUTER CC-VT210W

Owner's Manual

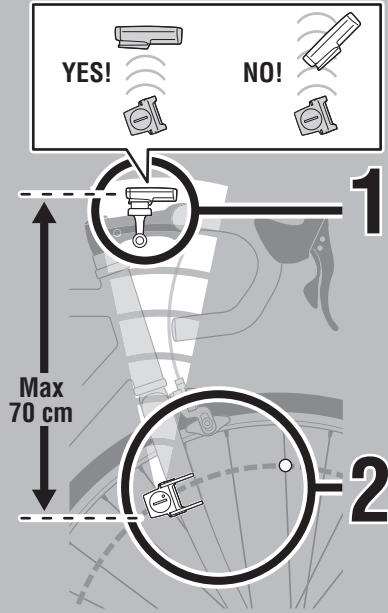
U.S. Pat. Nos. 5236759/5308419/6957926 Pat./Design Pat. Pending
 Copyright© 2010 CATEYE Co., Ltd.
 CCVT21W-100210 066600910 2



INSTALL

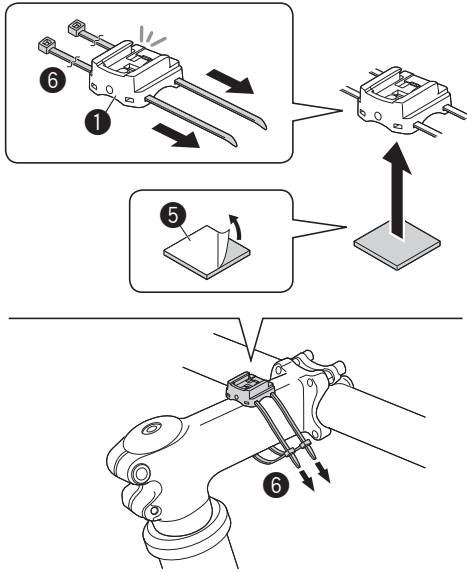


A

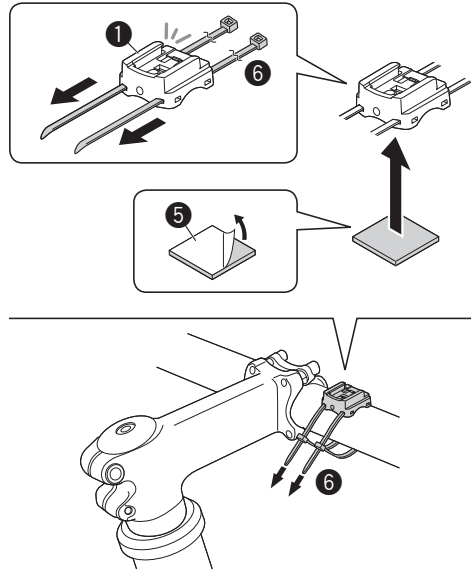


1 Bracket

[Stem]

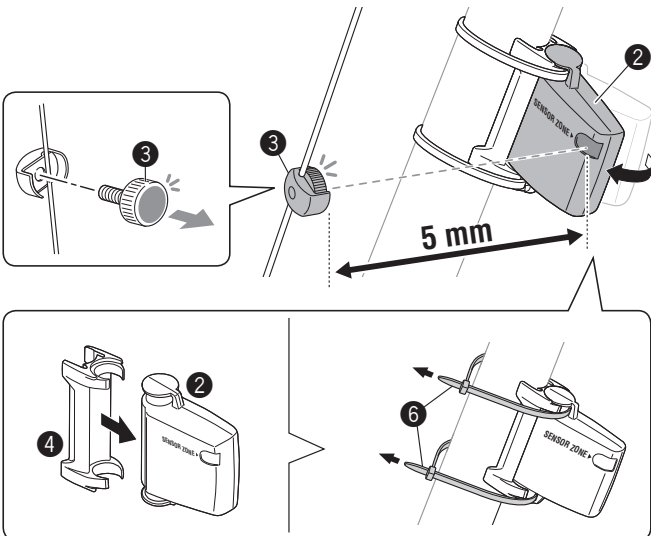


[Handlebar]



or

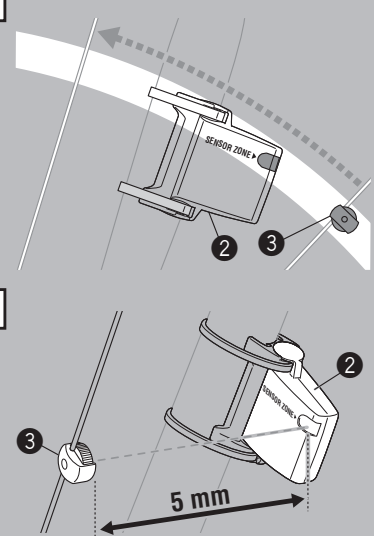
2 Sensor/Magnet



B



C

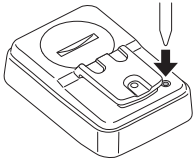


DE

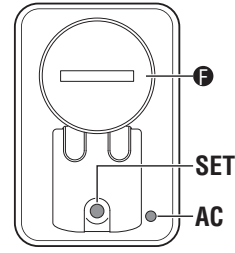
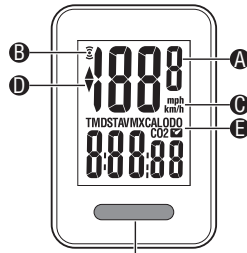
CC-VT210W VELO WIRELESS +

SETTING

1 | All Clear



TM	= 0
DST	= 0
AV	= 0
MX	= 0
CAL	= 0
CO2	= 0
ODO	= 0
<input checked="" type="checkbox"/>	= 0



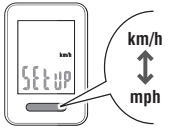
MODE

- A Momentangeschwindigkeit
- B Symbol für den Empfang des Sensorensignals
- C Geschwindigkeitseinheit km/h mph
- D Tempopfeil ▲▼

- E Ausgewählter Modus
 - F Batteriefachabdeckung
- * Für weitere Einzelheiten lesen Sie bitte unter "Namen der Bestandteile" nach.

2 | Select km/h or mph

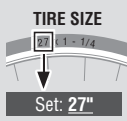
Set: km/h



Register the setting SET

3 | Tire Size

[Quick setting size]



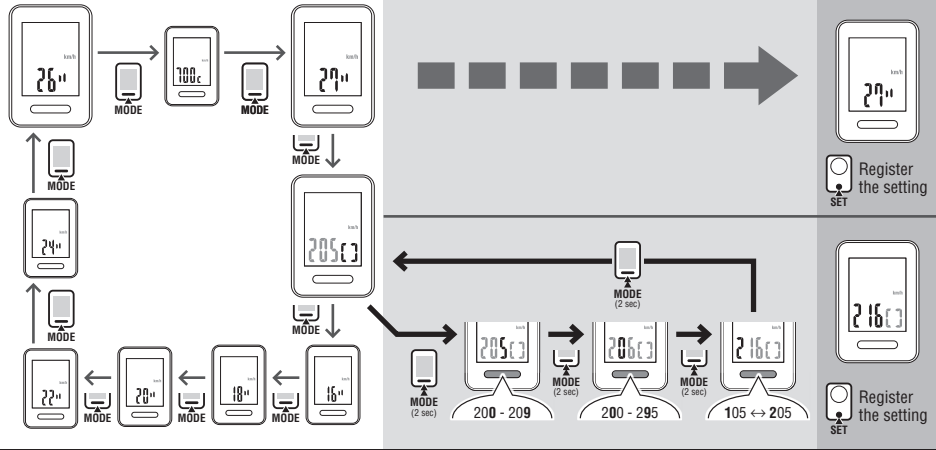
or

[Detailed setting size]



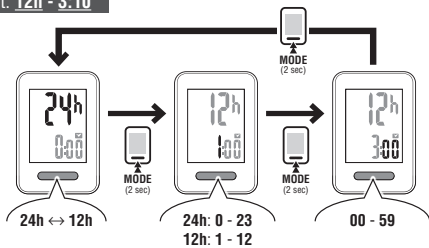
ETRTO	Tire size	L (cm)
28-630	27x1-1/4	216
32-630	27x1-1/4	216
37-630	27x1-3/8	217
18-622	700x18C	207

Set: 216



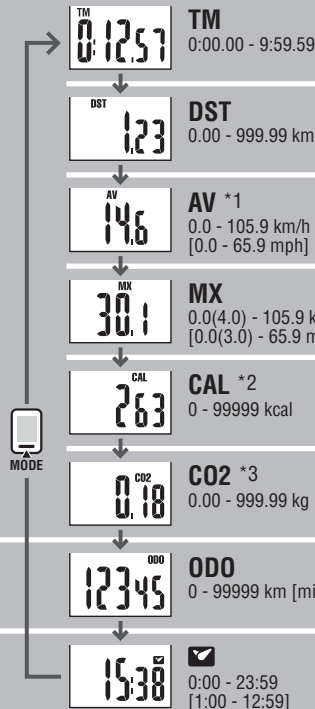
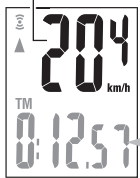
4 | Clock Setting

Set: 12h - 3:10



OPERATION FLOW

Current Speed
0.0(4.0) - 105.9 km/h
[0.0(3.0) - 65.9 mph]



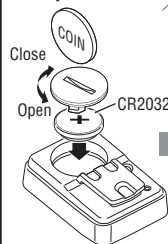
Data Reset



TM	= 0
DST	= 0
AV	= 0
MX	= 0
CAL	= 0
CO2	= 0

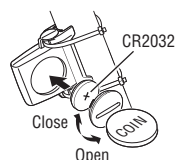
Battery

Computer



SETTING
1.All clear

Sensor



Bevor Sie den Computer verwenden, lesen Sie sich diese Anleitung sorgfältig durch und bewahren Sie sie zu Referenzzwecken auf.

⚠️ WARNUNG/VORSICHT

- Konzentrieren Sie sich nicht auf den Computer, während Sie fahren. Achten Sie beim Fahren auf Ihre Sicherheit!
- Installieren Sie den Magneten, den Sensor und die Aufnahme auf sichere Weise. Kontrollieren Sie diese in regelmäßigen Abständen.
- Falls ein Kind eine Batterie aus Versehen verschluckt, suchen Sie sofort einen Arzt auf.
- Vermeiden Sie es, den Computer für längere Zeit direkter Sonneneinstrahlung auszusetzen.
- Zerlegen Sie den Computer nicht.
- Lassen Sie den Computer nicht fallen. Dies kann zu Fehlfunktion und Beschädigungen führen.
- Verwenden Sie für die Reinigung des Computers und des Zubehörs keinen Verdünnern, Benzol oder Alkohol.
- Entsorgen Sie leere Batterien entsprechend den örtlichen Bestimmungen.
- Die LCD-Anzeige kann verzerrt erscheinen, wenn durch polarisierte Sonnenbrillengläser gesehen wird.

Drahtloser Sensor

Dieser Sensor wurde entwickelt, um innerhalb einer maximalen Reichweite von 70 cm Signale empfangen zu können, ohne dass eine Störung auftritt. Achten Sie beim Umgang mit dem drahtlosen Sensor auf Folgendes:

- Es können keine Signale empfangen werden, wenn der Abstand zwischen dem Sensor und dem Computer zu groß ist.
- Die Empfangsdistanz könnte aufgrund niedriger Temperatur und verbrauchter Batterien verkürzt sein.
- Signale können nur empfangen werden, wenn die Rückseite des Computers dem Sensor zugewandt ist.

Eine Störung, die zu einer Fehlfunktion führt, kann auftreten, falls sich der Computer:

- In der Nähe eines Fernsehgeräts, PCs, Radios, Motors oder in einem Auto oder Zug befindet.
- In der Nähe eines Bahnübergangs, Bahngleises, Fernsenders und/oder einer Radarstation befindet.
- In der Nähe von anderen drahtlosen Geräten befindet.

Montage von Sensor und den Magneten

- A** Die Entfernung zwischen Computer und Sensor darf die Übertragungreichweite von 70 cm nicht überschreiten. Die Rückseite des Computers muss dem Sensor zugewandt sein.
 - B** Der Magnet muss die Sensorzone durchlaufen.
 - C** Der Abstand zwischen Sensor und Magnet beträgt maximal 5 mm.
- * Der Magnet kann an einer beliebigen Stelle an den Speichen angebracht werden, sofern die oben angeführten Bedingungen erfüllt sind.

Namen der Bestandteile

- A Momentangeschwindigkeit**
 - B Sensorsignal-Symbol**
Blinkt in Synchronisation mit einem Sensorsignal.
 - C Geschwindigkeitseinheit km/h mph**
 - D Tempopfeil ▲▼**
Zeigt an, ob die Momentangeschwindigkeit schneller (▲) oder langsamer (▼) als die Durchschnittsgeschwindigkeit ist.
 - E Ausgewählter Modus**
Zeigt die aktuell gewählten Daten an.
 - TM**...Fahrzeit **DST**...Fahrstanz
 - AV**¹...Durchschnittsgeschwindigkeit **NX**...Höchstgeschwindigkeit
 - CAL**...Kalorienverbrauch **CO2**...CO2 Reduktion
 - ODO**...Trittfrequenz **U**...Uhr
- *1 Wenn **TM** etwa 27 Stunden überschreitet oder **DST** 999,99 km überschreitet, erscheint **E**. Setzen Sie die Daten zurück.

Batteriefachabdeckung

Messung starten / stoppen

Die Messungen starten automatisch, wenn das Fahrrad in Bewegung ist. Während der Messung blinkt **km/h** oder **mph**.

Die Computerfunktion umschalten

Das Drücken von **MODE** schaltet zwischen den unteren Messdaten in der Reihenfolge des **OPERATION FLOW** um.

Zurücksetzen der Daten

Das Gedrückthalten von **MODE** auf dem Messbildschirm setzt die Messdaten auf 0 zurück. Der Kilometerzähler wird nicht zurückgesetzt.

Energiesparmodus

Wenn der Computer 10 Minuten lang kein Signal empfangen hat, aktiviert sich der Energiesparmodus und es wird nur die Uhr angezeigt. Wenn der Computer ein Sensorsignal empfängt, erscheint das Messdisplay wieder. Ist der Computer weitere 2 Wochen inaktiv, wird **SLEEP** auf dem Display angezeigt. Das Drücken von **MODE** im **SLEEP**-Modus aktiviert den Computer wieder.

Kalorienverbrauch *2

Die Daten des Kalorienverbrauchs sind nur ein Ergebnis, welches aus den Geschwindigkeitsdaten jeder Sekunde berechnet wird. Kann von den Tatsächlich verbrauchten Kalorien abweichen.

Geschwindigkeit	10 km/h [mph]	20 km/h [mph]	30 km/h [mph]
Kcal pro Stunde	67,3 kcal [155,2 kcal]	244,5 kcal [768,2 kcal]	641,6 kcal [2297,2 kcal]

Wie die CO2 Reduktion berechnet werden *3

Die CO2 Reduktion werden wie folgt berechnet.
 Teilstrecke (km) x 0,15 = CO2 Reduktion (kg)
 * Dieser Faktor von 0,15 wird durch die Anwendung des Durchschnittswerts der gesamten benzinbetriebenen PKWs im Jahr 2008 auf die Gleichung der "CO2 Reduktion aus einer 1 km-Fahrt eines benzinbetriebenen Autos" bestimmt. Dies ist auf der Webseite des Landes-, Infrastruktur-, Transport- und Tourismus-Ministeriums beschrieben.

Wartung

Um den Computer oder das Zubehör zu reinigen verwenden Sie ein verdünntes neutrales Reinigungsmittel auf einem weichen Tuch und wischen Sie es mit einem trockenen Tuch ab.

Die Batterie austauschen

- **Computer**
Tauschen Sie die Batterie aus, wenn das Display verdunkelt erscheint oder der Computer kaum noch ein Sensorsignal empfängt. Setzen Sie eine neue Lithium-Batterie (CR2032) mit der (+)-Seite nach oben zeigend ein.
* Folgen Sie nach dem Austausch der Computer-Batterie dem unter **SETTING** beschriebenen Ablauf.
- **Sensor**
Tauschen Sie die Batterie aus, wenn die Geschwindigkeit auch nach korrekter Einstellung nicht angezeigt wird. Überprüfen Sie nach dem Austausch die Positionen des Sensors und des Magneten.

Fehlersuche

Das Symbol für den Empfang des Sensorsignals blinkt nicht (die Geschwindigkeit wird nicht angezeigt). (Bringen Sie den Computer in die Nähe des Sensors und drehen Sie das Vordrad. Wenn das Symbol für den Empfang des Sensorsignals blinkt, kann dieses Problem an dem Übertragungsabstand aufgrund schwacher Batterie liegen; es muss sich also nicht um eine Fehlfunktion handeln.)

- Vergewissern Sie sich, dass der Abstand zwischen Sensor und Magnet nicht zu groß ist. (Abstand: max. 5 mm)*
- Prüfen Sie, ob der Magnet die Sensorzone korrekt durchläuft.*
- Stellen Sie die Positionen des Magneten und des Sensors auf einander ein.*
- Wurde der Computer im richtigen Winkel installiert?*
- Die Rückseite des Computers muss dem Sensor zugewandt sein.*
- Überprüfen Sie, dass der Abstand zwischen dem Computer und dem Sensor stimmt. (Abstand: zwischen 20 und 70 cm)*
- Montieren Sie den Sensor im angegebenen Abstand.*
- Ist die Computer- oder Sensorbatterie schwach?*
- Im Winter nimmt die Batterieleistung ab.*
- Ersetzen Sie die Batterien durch neue. Befolgen Sie nach dem Austausch die Anweisungen unter "Auswechseln der Batterie".*

Keine Anzeige.

- Ist die Batterie im Computer schwach?*
Ersetzen Sie sie durch eine neue Batterie. Folgen Sie nach dem Austausch dem unter **SETTING** beschriebenen Ablauf.

Falsche Daten erscheinen.

- Folgen Sie dem unter **SETTING** beschriebenen Ablauf.

Technische Daten

Batterie Computer : Lithiumbatterie (CR2032) x 1
 Sensor : Lithiumbatterie (CR2032) x 1

Batterie Lebensdauer

Computer : Ca. 1 Jahr (wenn der Computer 1 Stunde/Tag verwendet wird; die Lebensdauer der Batterie hängt von ihrem Einsatz ab.)
 Sensor : Bis die gefahrene Gesamtstrecke ca. 10000 km erreicht ist.

* Die angegebenen Daten sind Durchschnittswerte für eine Nutzung bei einer Temperatur von ca. 20°C und einem Abstand zwischen dem Computer und dem Sensor von 65 cm.

Controller 4 Bit 1-Chip Microcomputer (Quarzgesteuerter Oszillator)

Anzeige Flüssigkristallanzeige

Sensor Kontaktloser magnetischer Sensor

Übertragungsabstand Zwischen 20 und 70 cm

Zu wählende Reifengröße
26", 700c, 27", 16", 18", 20", 22" und 24", oder Reifenumfang von 100 cm - 299 cm (Ausgangswert: 26 Zoll)

Betriebstemperatur

.....0 °C - 40 °C (Bei Über- oder Unterschreitung dieser Werte kann die Funktion eingeschränkt werden. Eine langsame Reaktion oder eine schwarze Anzeige kann bei niedrigeren bzw. höheren Temperaturen auftreten.)

Maße/Gewicht Computer: 55,5 x 37,5 x 18,5 mm / 28 g

Sensor : 41,5 x 35 x 15 mm / 15 g

* Die Lebensdauer der werksseitig eingesetzten Batterie kann kürzer sein als vorstehend angegeben.

* Die technischen Daten und das Design können ohne vorherige Ankündigung verändert werden.

BEGRENZTE GARANTIE

2 Jahre nur Computer/Sensor (Die Zubehörteile/Sensorhalterung und Batterie sind von Garantieleistungen ausgeschlossen)

Falls während des normalen Gebrauchs Fehler auftreten, wird das entsprechende Teil des Computers kostenlos repariert oder ersetzt. Die Reparatur muss von CatEye Co., Ltd. durchgeführt werden. Wenn Sie das Gerät einsenden, packen Sie es sorgfältig ein und fügen Sie die Garantiekarte sowie Reparaturhinweise anbei. Achten Sie darauf, Ihren Namen und Ihre Anschrift mit Schreibmaschine oder in Druckbuchstaben deutlich lesbar auf die Garantiekarte zu schreiben. Versicherungskosten und Kosten für den Transport bis zu unserem Kundendienst gehen zu Lasten der Person, die unseren Kundendienst in Anspruch nehmen möchte.

CATEYE CO., LTD.

2-8-25, Kuvazu, Higashi Sumiyoshi-ku, Osaka 546-0041 Japan

Attn: CATEYE Customer Service Section

Service & Research Address for USA

CatEye North America

2300 Central Ave Suite L Boulder, CO 80301

Phone : 303.443.4595 Toll Free : 800.5CATEYE


Fax : 303.473.0006

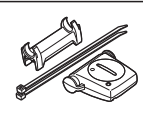
E-mail : service@cateye.com

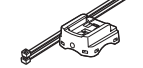
URL : http://www.cateye.com


ETRTO	Tire size	L (cm)
40-254	14x1.50	102
47-254	14x1.75	110
40-305	16x1.50	119
47-305	16x1.75	120
54-305	16x2.00	125
28-349	16x1-1/8	129
37-349	16x1-3/8	130
32-369	17x1-1/4 (369)	134
40-355	18x1.50	134
47-355	18x1.75	135
32-406	20x1.25	145
35-406	20x1.35	146
40-406	20x1.50	149
47-406	20x1.75	152
50-406	20x1.95	157
28-451	20x1-1/8	155
37-451	20x1-3/8	162
37-501	22x1-3/8	177
40-501	22x1-1/2	179
47-507	24x1.75	189
50-507	24x2.00	193
54-507	24x2.125	197
25-520	24x1(520)	175
	24x3/4 Tubular	179
28-540	24x1-1/8	180
32-540	24x1-1/4	191
25-559	26x1(559)	191
32-559	26x1.25	195
37-559	26x1.40	201
40-559	26x1.50	201
47-559	26x1.75	202
50-559	26x1.95	205
54-559	26x2.10	207
57-559	26x2.125	207
58-559	26x2.35	208
75-559	26x3.00	217
28-590	26x1-1/8	197
37-590	26x1-3/8	207
37-584	26x1-1/2	210
	650C Tubular 26x7/8	192
20-571	650x20C	194
23-571	650x23C	194
25-571	650x25C 26x1(571)	195
40-590	650x38A	213
40-584	650x38B	211
25-630	27x1(630)	215
28-630	27x1-1/8	216
32-630	27x1-1/4	216
37-630	27x1-3/8	217
18-622	700x18C	207
19-622	700x19C	208
20-622	700x20C	209
23-622	700x23C	210
25-622	700x25C	211
28-622	700x28C	214
30-622	700x30C	215
32-622	700x32C	216
	700C Tubular	213
35-622	700x35C	217
38-622	700x38C	218
40-622	700x40C	220
42-622	700x42C	222
44-622	700x44C	224
45-622	700x45C	224
47-622	700x47C	227
54-622	29x2.1	229
60-622	29x2.3	233

STANDARD TEILE

#160-2990 : Ersatzteil-Kit


#160-2196 : Sensor


#160-2980 : Aufnahme


#166-5150 : Lithiumbatterie (CR2032)


#169-9691 : Radmagnet
