

# 取扱説明書

## 充電式ヘッドランプシステム

### MODEL HL-NC210



0688513

#### はじめに

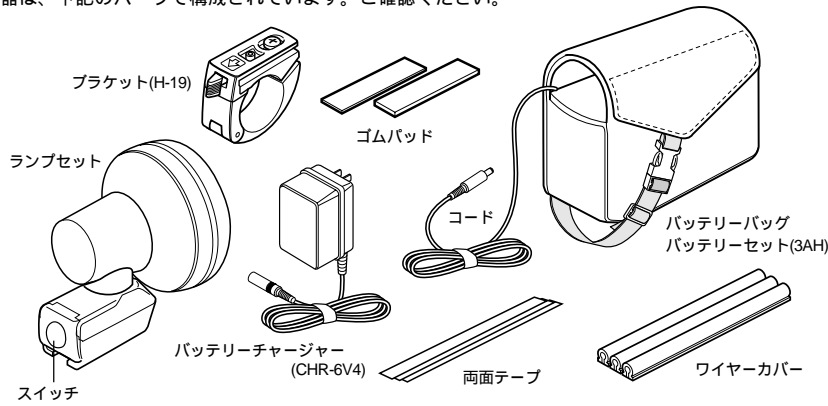
このたびは充電式ヘッドランプシステム HL-NC210をお買い上げいただきありがとうございます。この充電式ヘッドランプシステムは鉛蓄電池を使用しており、家庭用電源を用いて充電することにより繰り返し使用することが出来ます。ご使用前に必ずこの説明書を最後まで良くお読みいただき、本器の取扱方法を十分ご理解の上ご愛用ください。なおこの説明書は後々お役に立つことでもありますので、大切に保管願います。

#### ご使用になる前に

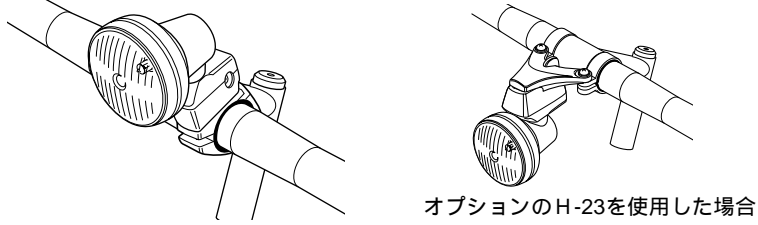
初めてご使用になる時や長時間使用しなかった場合、鉛蓄電池の自己放電により点灯しなかったり、点灯時間が短いことがあります。必ず充電してからご使用ください。鉛蓄電池の特性として、電球が消えるまで点灯しておくこと過放電となり電池性能を低下させます。暗く感じたら消灯して充電するように心がけてください。

#### 各部の名称

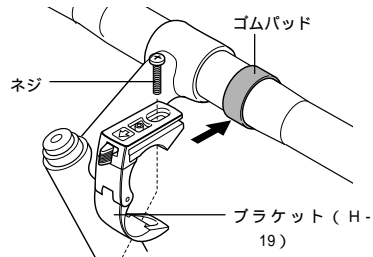
本器は、下記のパーツで構成されています。ご確認ください。



#### 取付例

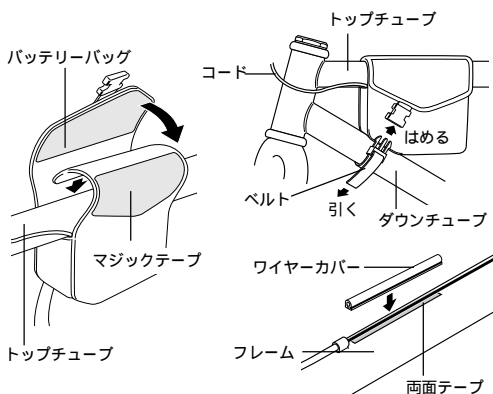


#### ブラケットの取付け



1. ハンドルにゴムパッドを巻きブラケット(H-19)を左の図のようにはめてください。ハンドル径によりゴムパッドの厚さを調節し、ネジを仮止めしてください。
2. ネジを締め込む前に角度調節と位置調節を行ってください。
3. ネジをしっかりと締め込み確実に固定してください。

ください。



#### バッテリーバッグの取付け

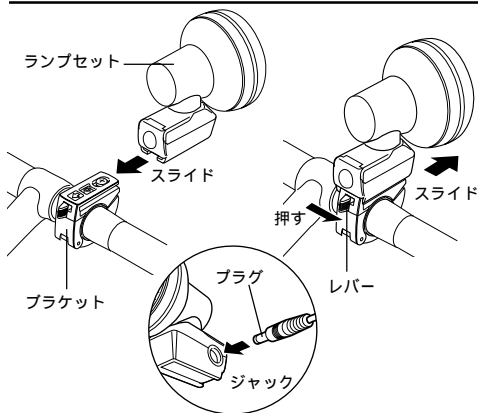
1. バッテリーバッグを自転車のトップチューブにマジックテープで固定します。バッグの横れを抑えるために、ダウンチューブヘルムを回し固定してください。

注意：自転車のフレームにアウターのないワイヤーが通っている場合は、バッグやベルトが直接ワイヤーに触れないよう、ワイヤーカバーを適当な長さに切断して両面

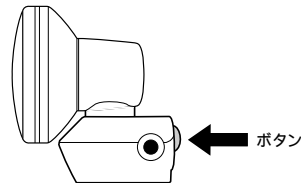
テープでフレームに貼り付けてください。

#### ランプセットの着脱

1. ランプセットを前方からスライドさせて、ブラケットにカチッと音がするまで差し込んでください。
2. バッテリーバッグからのコード先端のプラグをジャックに接続します。コードが長いときはバッグ内に収納したり、フレームに絡ませる等して調整してください。
3. 外すときはプラグを抜き、レバーを矢印の方向へ押しながらかランプセットを前方へ引き抜いてください。



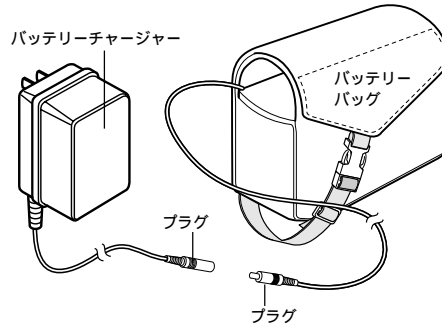
#### 使用方法



スイッチは黄色いボタンを押すとON/OFFします。  
ランプセットは左右方向に片側50度づつ回転します。

#### 充電の仕方

充電は必ず専用バッテリーチャージャー(CHR-6V4)を使用し、家庭用電源で行ってください。



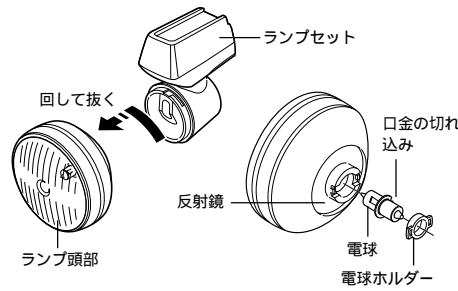
1. バッテリーバッグのコードのプラグを、バッテリーチャージャー(CHR-6V4)に接続します。
2. バッテリーチャージャーは、家庭用コンセントに差し込んでください。

注意：バッテリーバッグは必ず図のように立てて充電してください。

標準充電時間は8～10時間です。(充電時間は充電電池の使用量により変わります。)10時間以上の長時間充電を行うと、故障の原因となりますので充分注意してください。

#### 電球の交換

電球を交換する時は、必ずスイッチがOFFの状態で行ってください。また消灯直後は、ボデー、電球等が高温になっています。火傷の危険がありますので冷たくなってから交換してください。

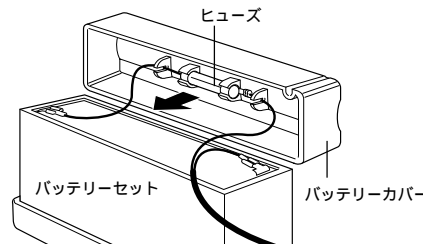


1. ランプセットからランプ頭部を矢印の方向に回して取り外します。
2. 電球ホルダーを外し、電球を交換します。電球挿入時、口金の切れ込みを電球挿入部の三角の突起に合わせてはめてください。もとのようにランプセットに取付けます。ランプ頭部はレンズのラインが縦になるように取付けてください。電球は必ず指定のものをご使用願います。

注意：電球のガラス部、反射鏡内面は指で触れると性能低下の原因となります。直接、指では触れないでください。

#### ヒューズの交換

回路に異常が発生した場合、ヒューズが安全装置として作動します。回路の異常を取り除き、新しいヒューズ(5A)と交換してください。



1. バッテリーバッグからバッテリーセットを取り出し、バッテリーカバーを外します。
  2. バッテリーカバー内部のヒューズ(5A)を交換してください。
- 注意：バッテリーの端子はショートさせないでください。
3. もと通りにバッテリーセットを組み立ててください。

#### 使用上の注意

- ・長時間放置しておくこと、鉛蓄電池の自己放電により電圧が低下します。使用されないときでも数ヶ月に1度は充電を行なってください。
- ・破損したコードは絶対に使用しないでください。
- ・バッテリーセットの端子、バッテリーチャージャーのプラグはショートさせないでください。バッテリーの発熱や機器破損の恐れがあります。
- ・バッテリーセットは[Day Lites]シリーズ専用です。他の機器へ使用しないでください。
- ・過放電(電球が消えるまでスイッチをONのまま放置しておくこと)はバッテリーセットの寿命を縮めますので避けてください。
- ・10時間以上の充電は決してしないでください。
- ・正しい充電をしても、点灯時間が著しく低下してきた場合は、電池の寿命が尽きたと考えられます。新しいバッテリーセット(3AHまたは4AH)とお取り替えください。
- ・点灯中及び消灯直後はランプ頭部が非常に高温になりますので、火傷等にご注意ください。

#### 仕様

使用電球：	6V-6W P13.5S ハロゲン球
使用電池：	バッテリーセット(3AH) 鉛蓄電池 6V3-AH
充電器：	専用バッテリーチャージャー CHR-6V4
照射時間：	約2.4時間(連続使用時)
充電時間：	8～10時間
使用温度範囲：	充電：0～40 点灯：-15～45
繰り返し充放電回数：	最低150回(定格容量の50%の容量低下まで)

#### アフターサービスについて

保証書に記載された「CAT EYE」製品が、正常な使用状態で万一故障したときは、下記の条件でご購入日から一年間に限定して無料修理いたします。なお、当社までお送りいただく際の諸費用はお客様にてご負担願います。保証対象はランプ本体、バッテリーチャージャーのみで、電球及びブラケットなどの付属品や消耗品であるバッテリーセットは保証の対象とはなりません。それらのものは別途部品販売をしておりますのでお問い合わせください。

1. 保証を受ける場合は、必ず販売店名印と購入年月日の記載された保証書の添付が必要です。
2. 電球の断線、使用方法の誤り、取扱説明書記載以外の誤操作等、ご使用による電池の劣化、使用者の不当な修理や改造及び分解、保管上の不遇、交通事故や不注意による落下や衝撃によるもの、火災・天災・地震等による故障及び損傷は、当社の製造上の責任外です。保証の対象とはなりません。

#### 【保証書の取扱い】

保証書によるサービスは当社にて行ないますので、付属の保証書に貴方のお名前・ご住所をわかりやすくご記入の上、故障状態を明記して製品と共に、直接当社宛お送りください。

#### 【宛先】

株式会社 **キャットアイ** 製品サービス課  
〒546-0041 大阪市東住吉区桑津2丁目8番25号 TEL: (06)6719-6863 FAX: (06)6719-6033  
修理・調整を完了後、当社より郵送にてお届けいたします。