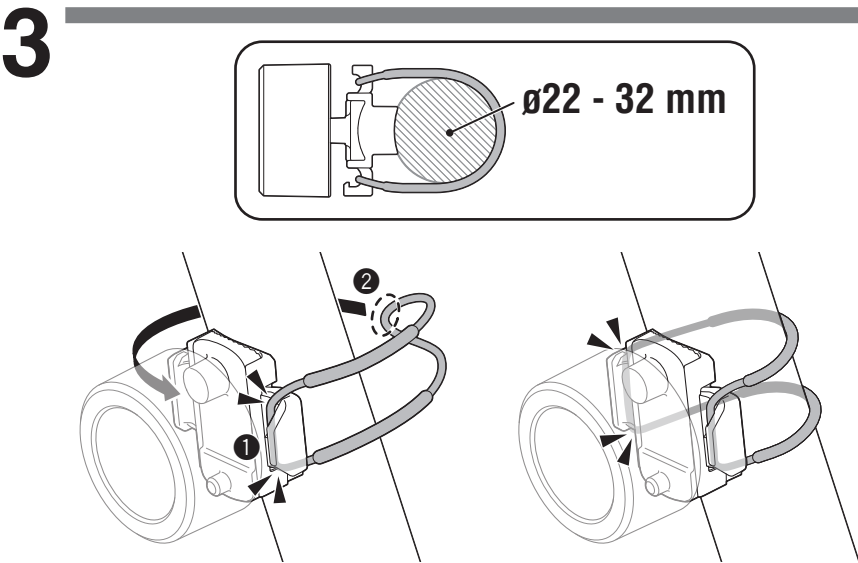
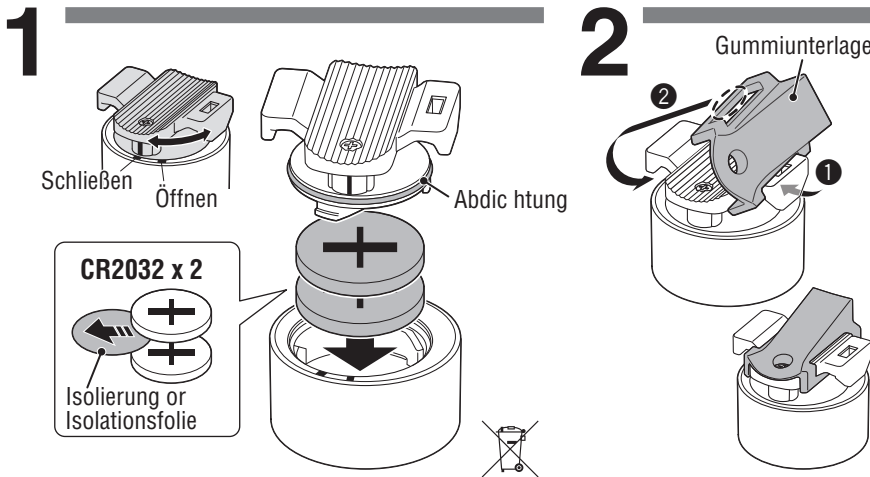


Bevor Sie das Produkt verwenden, lesen Sie sich diese Anleitung sorgfältig durch und bewahren Sie sie zu Referenzzwecken auf.

⚠ VORSICHT!

- Falls ein Kind eine Batterie aus Versehen verschluckt, suchen Sie sofort einen Arzt auf.
- Bitte stellen Sie sicher, dass die Lampe vollständig geschlossen ist, damit die Wasserdichtigkeit der Lampe nicht beeinträchtigt wird.
- Halten Sie die Lampe von Kindern fern.
- Legen Sie die Batterien nicht falsch herum ein.
- Bitte kombinieren Sie nicht neue und alte Batterien.



Das Licht schaltet sich im zuvor ausgewählten Lichtmodus ein.

Klicken

Gedrückt halten

ON ↔ OFF

Klicken

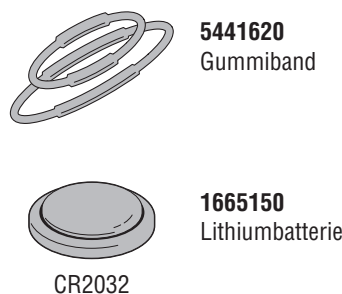
Lichtmodusschalter

Schnell	←	Konstant
Ca. 70 h		Ca. 15 h
↓		↑
Pulsierend	→	Blinken
Ca. 70 h		Ca. 80 h

Spezifikationen

- **Batterie**
Lithiumbatterie (CR2032) x 2
- **Betriebsdauer**
Schnell : Ca. 70 Stunden
Pulsierend : Ca. 70 Stunden
Blinken : Ca. 80 Stunden
Konstant : Ca. 15 Stunden
*Durchschnittliche Laufzeit bei 20 °C.
- **Temperaturbereich**
-10°C – 40°C
- **Maße/Gewicht**
30,6 x 30,6 x 26,9 mm / 20 g
(inklusive Batterien)
- *Die technischen Daten und die Konstruktion können jederzeit ohne vorherige Ankündigung geändert werden.

ERSATZ-/OPTIONALE TEILE



BEGRENZTE GEWÄHRLEISTUNG

2-Jahres-Garantie : Lampeneinheit nur
CatEye gewährleistet eine Garantie über 2 Jahre auf Material und Verarbeitung vom Kaufdatum an. Falls das Produkt bei normalem Gebrauch Fehler aufweist, wird CatEye das Produkt kostenlos reparieren oder austauschen. Der Service muss von CatEye Co., Ltd oder autorisierten Servicestellen durchgeführt werden. Wenn Sie das Gerät einsenden, packen Sie es sorgfältig ein und fügen Sie die Garantiekarte sowie Reparaturhinweise bei. Achten Sie darauf, Ihren Namen und Ihre Anschrift mit Schreibmaschine oder in Druckbuchstaben deutlich lesbar auf die Garantiekarte zu schreiben. Versicherungskosten und Kosten für den Transport bis zu unserem Kundendienst gehen zu Lasten der Person, die unseren Kundendienst in Anspruch nehmen möchte.

Bitte registrieren Sie Ihr CatEye Produkt auf der Webseite.
<http://www.cateye.com/de/support/regist/>

CAT EYE CO., LTD.

2-8-25, Kuwazu, Higashi Sumiyoshi-ku, Osaka 546-0041 Japan
Attn: CATEYE Customer Service Section
Phone : (06)6719-6863
Fax : (06)6719-6033
E-mail : support@cateye.co.jp
URL : <http://www.cateye.com>