

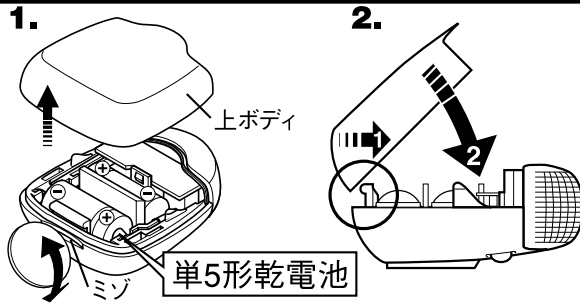
# TL-LD250-R 取扱説明書

このテールライトは自転車のシートポスト、又はシートステーに取付けて使用します。  
夜間のサイクリング時に、後方から来る車等の認識度がアップします。

## 電池交換

コインをライトの後側にあるミズに差し込み、ひねると上ボディがはずれます。

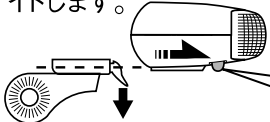
ボディの刻印に従って単5形乾電池を差し込みます。



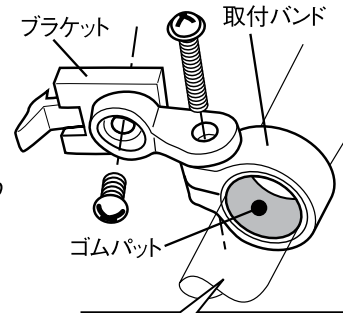
## 自転車への取付

取付バンドをゴムパットと共にシートポスト、又はシートステーに巻付けます。  
しっかりと固定できない場合は、同梱の2種類のゴムパットを使い、取付位置のパイプサイズに合うよう微調整します。  
ブラケットと共にネジで固定し、本体をブラケットにカチッというまで差し込みます。  
※本体が走行の支障にならない所に取付けます。

本体を取り外す場合は、ブラケットのレバーを押しながらスライドします。



ON/OFFスイッチ  
※ON/OFFスイッチを押すごとに右図の様に切り替わります。

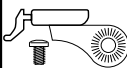



シートポスト用: SP-6  
φ23.5~30.5 mmに対応  
シートステー用: BS-3N  
φ12.7~16.0 mmに対応

## 注意

- ・ 取付ける時に運転に支障がない事を確認し、ご使用下さい。
- ・ ライトのON/OFFは自転車を停止した状態で行って下さい。
- ・ スイッチを切り忘れないで下さい。
- ・ 乾電池は単5形アルカリ乾電池をお薦めします。
- ・ 電池は十を間違えないで下さい。
- ・ 新旧あるいは異種の電池を混ぜて使用しないで下さい。
- ・ 点灯不良防止のため、電池接点を定期的に掃除して下さい。
- ・ 長期間使用しない場合、電池が液漏れを起こし故障の原因になります。その場合は電池を取り外し、保管して下さい。
- ・ 付属の電池はモニター用です。規定の連続使用時間とは異なります。
- ・ このパッケージに同梱している取付バンド(SP-6/BS-3N)が破損・紛失・合わない場合、むりに取り付けず別売りのオプションパーツ(表参照)をご利用下さい。

## オプションパーツ(別売) ※価格は取付料・消費税別

ブラケット #544-0990  ¥300-	取付けバンド(各種パイプにあったサイズをご利用ください。) 各¥250-							
								
	モデル名 対応径(mm) *1mm厚 ゴムパット付	BS-3N φ12.7 ~16.0	HP-5 φ19.0 ~22.8	SP-5 φ23.5 ~27.2	SP-6 φ26.5 ~30.2	SP-7 φ28.8 ~32.5	SP-8 φ31.0 ~34.5	SP-9 φ34.5 ~37.5

## 仕様

使用時間(アルカリ電池使用): 約100時間(連続点滅時)/約50時間(連続点灯時)  
サイズ: W55.5×D47.0×H27.0mm  
ウエイト: 42g(電池込み・ブラケット除く)  
電池: 単5形アルカリ乾電池

仕様及び外観は改良のため予告なく変更することがあります。

Pat. & Design Pat. Pending.

製造販売元

**株式会社 キャットアイ**

〒546-0041 大阪市東住吉区桑津2丁目8番25号  
製品サービス課 TEL: 06-6719-6863(ダイヤルイン)  
FAX: 06-6719-6033