



ORBIT 2

MODEL: SL-LD150

Design Pat. Pending
Copyright© 2015 CATEYE Co., Ltd.
SLLD150-151216 2



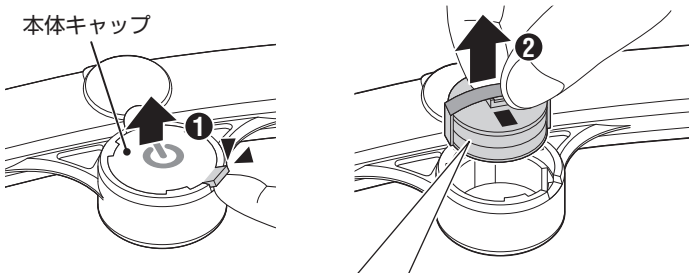
ご使用前に必ず本取扱説明書を最後までよく読んで、いつでも見られるように大切に保管してください。

注意

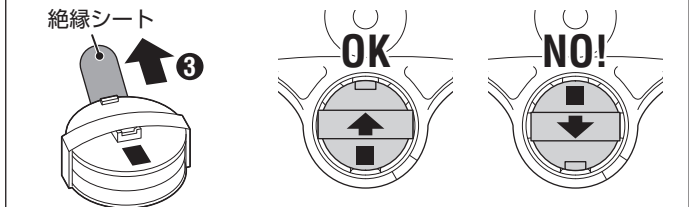
- ・ 誤って電池を飲み込んだ場合は、すぐに医師に相談してください。
- ・ お子様の手の届かないところに保管してください。
- ・ バッテリーは＋を間違えないでください。
- ・ 新旧のバッテリーを混ぜて使用しないでください。
- ・ 指定以外の電池を使用すると破裂の危険性があります。使用済みの電池は各地域によって定められた方法で処理してください。
- ・ 本製品は雨中の使用に耐えられる程度の防水能力です。水に浸けて使用しないでください。

1. 初めてお使いになる前に

本体キャップ



絶縁シート

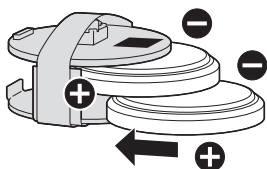


注意

本体キャップが確実にはまっていない場合浸水することがあります。

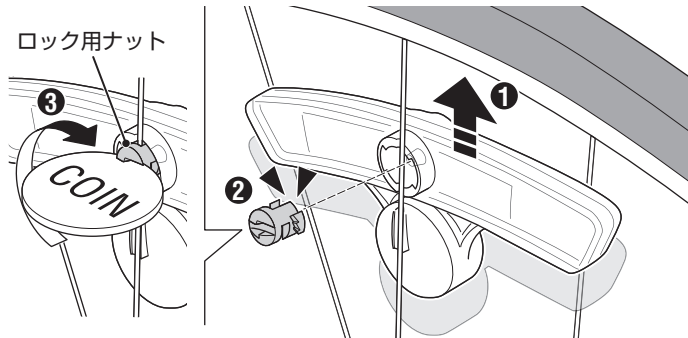
電池の入れ方

CR2032 x 2



2. 取付方法

ロック用ナット



ロック用ナットをスポークの上からリフレクターに差込み、コインなどでしっかり固定します。

- ・ リフレクターがリムとほぼ平行になるようにスポークに取付けてください。
 - ・ できるだけタイヤに近い位置に取付けてください。
 - ・ 取付時にリフレクターが上下に動かないようにしてください。
- ※ 詳しい取付サイズについてはホームページで確認してください。

スペア・オプションパーツ

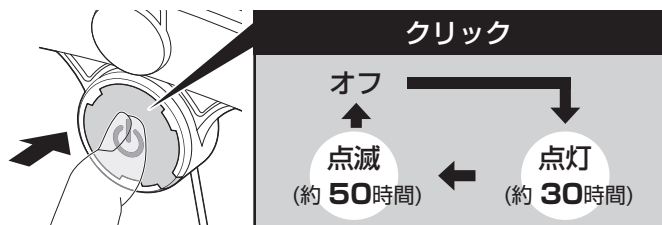


5442160
x2 ロック用ナット



1665150
リチウム電池
(CR2032)

3. スイッチ操作



製品仕様

バッテリー : リチウム電池 CR2032 x 2

使用温度範囲 : -10℃~40℃

本体寸法 / 重量 : 133 x 49 x 18 mm / 38 g (電池を含む)

※ あらかじめ装着されている電池の寿命は、上記より短い場合があります。

※ 仕様および外観は改良のため予告なく変更することがあります。

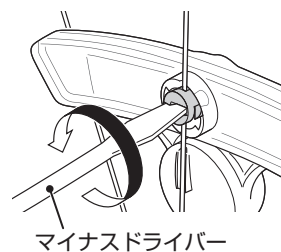
製品保証について

2年保証：リフレクター本体のみ

正常な使用状態で故障した場合は無料修理・交換いたします。返品にあたっては、お客様の連絡先・故障状況を明記の上、ご購入日が確認できる領収書のコピー等を添えて、当社宛に直接お送りください。ご購入日が特定できない場合、保証期間は製造年月日から起算させていただきます。事故などによる外的要因や取扱説明書に記載していない用途・方法での誤使用による要因では保証の対象外となります。なお、お送りいただく際の送料はお客様にてご負担願います。修理完了後、送料弊社負担でお届けさせていただきます。

【宛先】株式会社 **キャットアイ** カスタマーサービス
〒546-0041 大阪市東住吉区桑津 2丁目 8番 25号
TEL: (06)6719-6863 ダイヤルイン
FAX: (06)6719-6033
ホームページ <http://www.cateye.com>
Eメール support@cateye.co.jp

取外し



リフレクターを外すときは、ロックナットにマイナスドライバーを押し当て反時計方向にまわします。

注意

再度取付ける場合は、必ず新しいロックナット（別売）を使用してください。