



CATEYE

VELO WIRELESS +

CYCLOCOMPUTER CC-VT210W

Owner's Manual

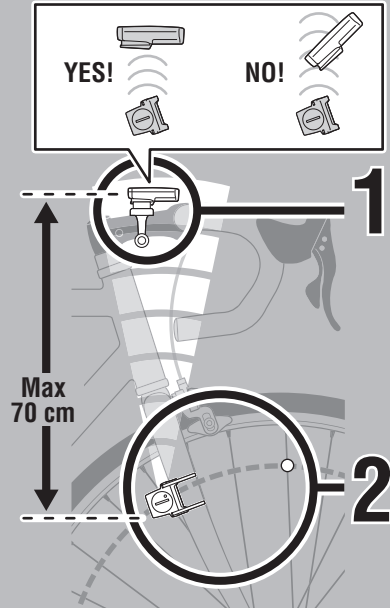
U.S. Pat. Nos. 5236759/5308419/6957926 Pat./Design Pat. Pending
 Copyright© 2011 CATEYE Co., Ltd.
 CCVT210W-110930 066600910 3



INSTALL

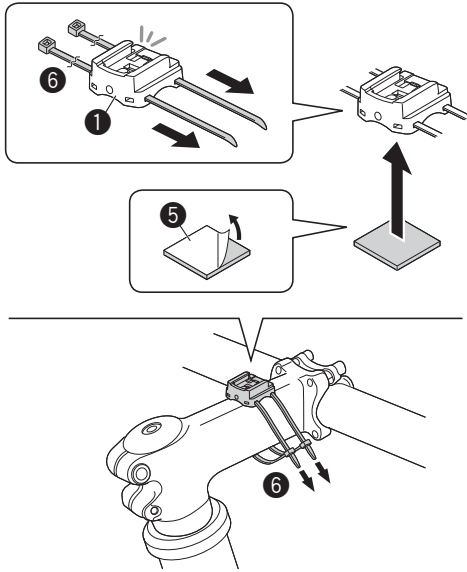


A

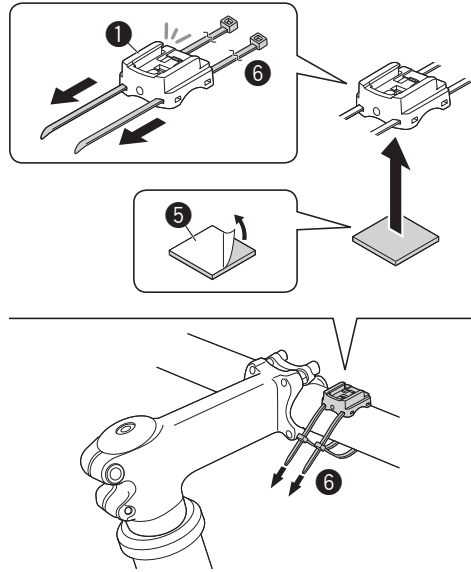


1 Bracket

[Stem]

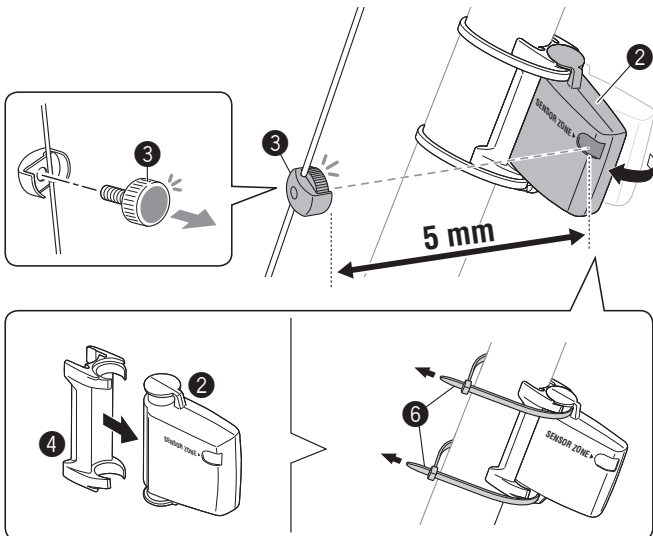


[Handlebar]



or

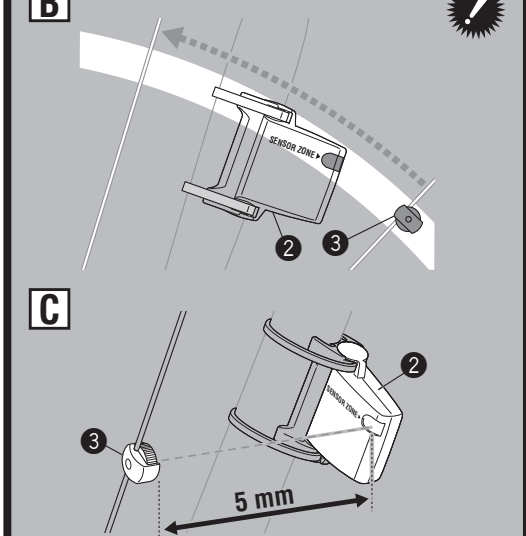
2 Sensor/Magnet



B



C

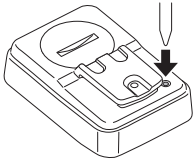


HU

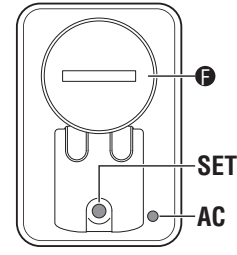
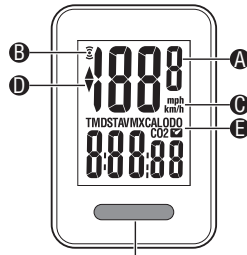
CC-VT210W VELO WIRELESS +

SETTING

1 | All Clear



TM	= 0
DST	= 0
AV	= 0
MX	= 0
CAL	= 0
CO2	= 0
ODO	= 0
<input checked="" type="checkbox"/>	= 0



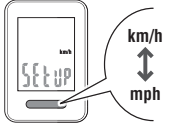
MODE

- A Pillanatnyi sebesség
- B Jel fogadása az érzékelőről ikon
- C Sebesség mértékegysége km/h mph
- D Tempó nyíl ▲▼

- E Üzem mód-választás
 - F Elemtartó rekesz fedele
- * Részleteket ld. „Szerkezeti egységek neve” c. részben.

2 | Select km/h or mph

Set: km/h



Register the setting SET

3 | Tire Size

[Quick setting size]



Set: 27"

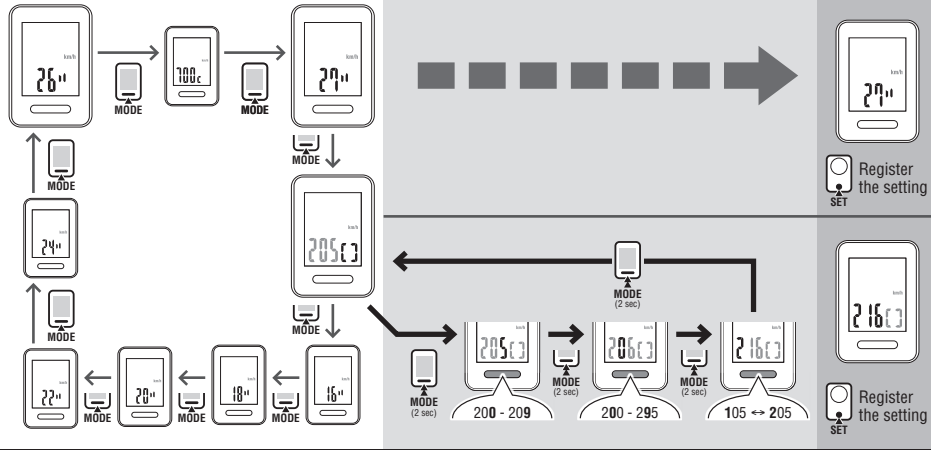
or

[Detailed setting size]



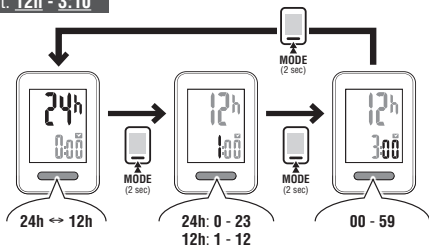
ETRTO	Tire size	L (cm)
28-630	27x1-1/4	216
32-630	27x1-1/4	216
37-630	27x1-3/8	217
18-622	700x18C	207

Set: 216



4 | Clock Setting

Set: 12h - 3:10

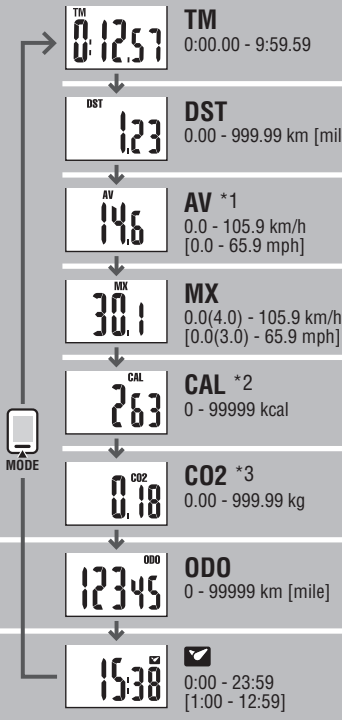
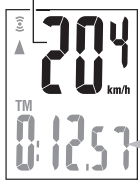


Register the setting (Finish) SET

OPERATION FLOW

Current Speed

0.0(4.0) - 105.9 km/h
[0.0(3.0) - 65.9 mph]



Data Reset

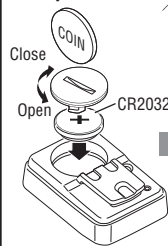


MODE (2 sec)

TM	= 0
DST	= 0
AV	= 0
MX	= 0
CAL	= 0
CO2	= 0

Battery

Computer



SETTING 1.All clear

Sensor

